

X-LINE INDUSTRY LED

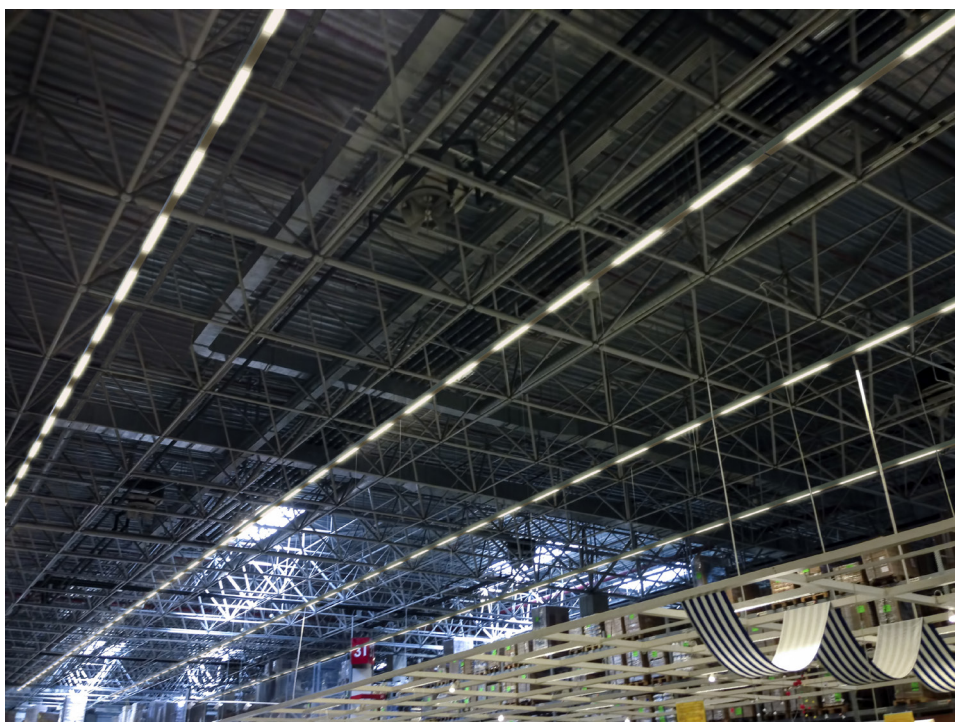
- LED technology fitting,
- High lighting efficiency of the solution,
- Energy saving.
- Leuchte in der LED-Technologie,
- Hohe Lichtausbeute,
- Energiesparsames System.

X-LINE INDUSTRY LED

Features/Konstruktion

Light fittings founded on an aluminium profile are characterised by simplicity of construction and form as well as versatility of application. PMMA opal diffuser or micro-prismatic diffuser. Luminaires are intended to be mounted on pendants. Length: 3 or 6 m. Equipped with highly efficient LED light sources. Two variants of LED sources colour temperature are available: 3000 K (white warm) or 4000 K (white neutral). They are designed for lighting large space, eg. In supermarkets, warehouses, distribution centers, manufacturing plants or warehouses.

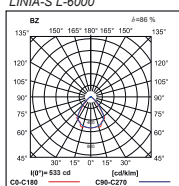
Systemleuchten mit Aluminiumprofilen zeichnen sich durch einfache Konstruktion, Form und vielseitige Einsatzmöglichkeiten aus. Diffusoren: PMMA opal und Mikroprismen. X-Line Industry Leuchten sind zur Seilmontage vorgesehen. Länge: 3 oder 6 m. Ausgestattet in hocheffiziente LED. Erhältlich in zwei Varianten der Farbtemperatur: 3000K (warmweiß Farbe) oder 4000 K (neutral weiße Farbe). Vorgesehen zur Beleuchtung der großflächigen in z.B. Supermärkten, Großhandlungen, Logistikzentren, Produktions- oder Lagerhallen.



X-LINE INDUSTRY LED

X-LINE INDUSTRY LED

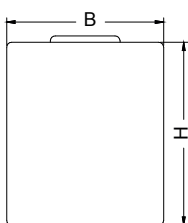
X-LINE INDUSTRY LED
7800LM PLX E 24 840
LINIA-S L-6000



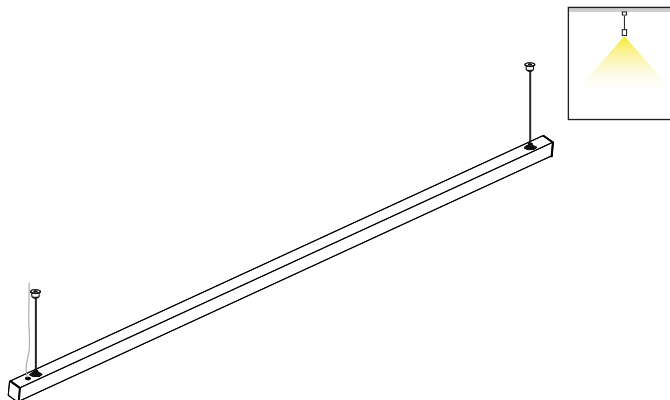
X-LINE INDUSTRY LED 7800LM PLX
E 24 840 LINIA-S L-6000

h[m]	φ [m]	CS0 [lx]	CSy [lx]	E ₀ [lux]
1	1.56	-	-	3305
2	3.12	-	-	826
3	4.68	-	-	367
4	6.25	-	-	206
5	7.81	-	-	132

Dimensions/Abmessungen



Φ [mm]	A (mm)	B (mm)	C (mm)	C1 (mm)	D (mm)	E (mm)	F (mm)	H (mm)
3900	3000	63	2800	-	2990	25	-	74
6600	3000	63	2800	-	2990	25	-	74
7800	6000	63	4000	2000	5990	-	25	74
13200	6000	63	4000	2000	5990	-	25	74



TYPE	P[W]	Light bulb icon	Φ [lm]	Color bar
X LINE INDUSTRY LED LINIA-S / L-3000	26 W	LED	3900	█
X LINE INDUSTRY LED LINIA-S / L-3000	42 W	LED	6600	█
X LINE INDUSTRY LED LINIA-S / L-6000	51 W	LED	7800	█
X LINE INDUSTRY LED LINIA-S / L-6000	83 W	LED	13200	█

Available colour of the light / Erhältliche Lichtfarbe: 830/840

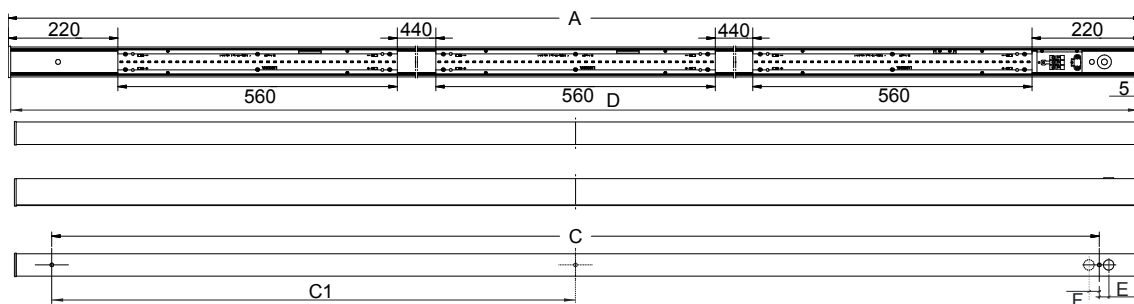
SDCM=3

Lifetime of LED sources / Lebensdauer LED - 60000 h (L80/B10)

Operating temperature range / Temperaturbereich der Leuchte im Betrieb:
-25° C - 30° C

The power shown refers to the whole system (tolerance +/- 10%).
Die Leistung bezieht sich auf das gesamte System (Toleranz +/- 10%).

The given luminous flux refers to LED light sources (tolerance +/- 10% depends on the value of the colour temperature).
Der angegebene Lichtstrom betrifft die LED-Module (Toleranz +/- 10% abhängig von der Farbtemperatur).



Luminaire options/Leuchtenoptionen

Diffuser/Diffusoren:

Micro-PRM	micro-prismatic diffuser Mikroprismen
PLX	PMMA opal diffuser PMMA opal

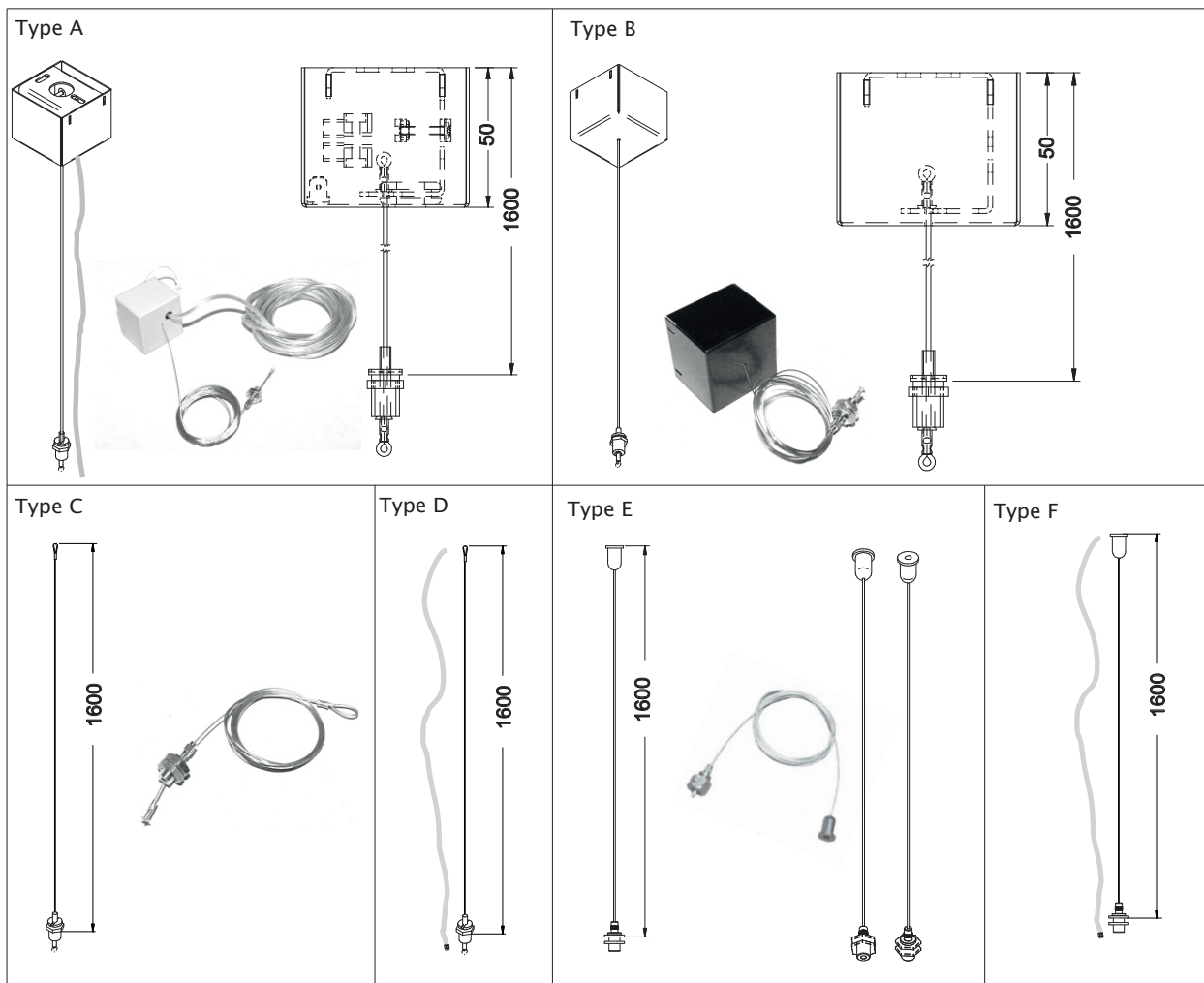
Electronic control gear/Vorschaltgeräte:

E	driver Treiber
EDD	DIM DALI driver Treiber DIM DALI

WARNING!
Technical data may be changed. Photos of the luminaires may differ from reality. Last updated 26.10.2018.
Other options of the luminaire available on request.

ACHTUNG!
Technische Daten können verändert werden. Abbildungen der Leuchten können von der Wirklichkeit abweichen. Die letzte Aktualisierung fand am 26.10.2018 statt. Andere Optionen der Leuchte sind nach Anfrage erhältlich.

Suspension/Aufhängungen/



6

Luminaire	Colors	Suspension with connection	EAN	Type
X-Line	■	-	5902023806902	B
X-Line	■	3 poles	5902023806896	A
X-Line	■	3 poles	5907674091813	A+B
X-Line	■	5 poles (dimnable)	5902107025144	A
X-Line	■	5 poles (dimnable)	5907674083283	A+B
X-Line	■	6 poles	5902107001100	A
X-Line	■	6 poles	5902107025175	A+B
X-Line	□	-	5907674093190	B
X-Line	□	3 poles	5901867479501	A
X-Line	□	3 poles	5907674065791	A+B
X-Line	□	5 poles (dimnable)	5901867479518	A
X-Line	□	5 poles (dimnable)	5902023837067	A+B
X-Line	□	6 poles	5907674090465	A
X-Line	□	6 poles	5901867479525	A+B
X-Line	■	-	5907674019589	B
X-Line	■	3 poles	5907674022879	A
X-Line	■	3 poles	5907674010562	A+B
X-Line	■	5 poles (dimnable)	5907674070863	A
X-Line	■	5 poles (dimnable)	5907674034315	A+B
X-Line	■	6 poles	5907674019572	A
X-Line	■	6 poles	5901867479495	A+B
X-Line	-	-	5902107025625	C
X-Line	-	3 poles	5907674084112	D
X-Line	-	5 poles (dimnable)	5907674089124	D
X-Line	-	-	5902107025595	E
X-Line	-	3 poles	5902107025601	F
X-Line	-	5 poles (dimnable)	5902107025618	F

